

ISOLGRAEN 5

PANNELLO FONOSOLANTE PER L'ISOLAMENTO ACUSTICO DAI RUMORI AEREI

Materassino ecologico fonoisolante di densità 950 kg/m³ costituito da mescole di elastomeri naturali e sintetiche anche provenienti dal recupero dei PFU (pneumatici fuori uso) legati da poliuretani polimerizzati in massa.

I materassini vengono prodotti con l'uso di avanzate tecniche di pressatura che conferiscono al prodotto ottime caratteristiche tecnico-acustiche.

ISOLGRAEN 5 presenta resistenze meccaniche elevate, ottima capacità di assorbimento degli urti e buona "memoria elastica".

Resistente alle abrasioni presenta ottime caratteristiche di elasticità e indeformabilità ai carichi permanenti, inoltre essendo un materiale di "massa", lo rende idoneo per l'uso quale fonoisolante nel trattamento dei rumori aerei.

PRESTAZIONI TERMICHE

DESCRIZIONE	SIMBOLO	UDM	VALORE	RIFERIMENTI NORMATIVI	NOTE
Conduktività Termica	(λ)	W/mK	0,1302	UNI EN 12667:2002	Cert.n° 120-09 the TR
Resistenza Termica	(R)	m ² K/W	0,038	UNI EN 12667:2002	Cert.n° 120-09 the TR
Trasmittanza Termica	(U)	W/m ² K	26,315	UNI EN 12667:2002	Cert.n° 120-09 the TR

PRESTAZIONI FISICO-MECCANICHE

DESCRIZIONE	U.D.M.	VALORE	TOLLERANZE
Densità gomma	Kg/m ³	950	± 7 %
Spessore gomma	mm	5	± 10 %

DESCRIZIONE	U.D.M.	VALORE	RIFERIMENTI NORMATIVI
Allungamento percentuale a rottura	%	27	
Resistenza a caldo	°C	Fino a + 80	
Resistenza a freddo	°C	Fino a -30	
Classe di reazione al fuoco		B2	DIN 4102
Durezza SHORE A		50	



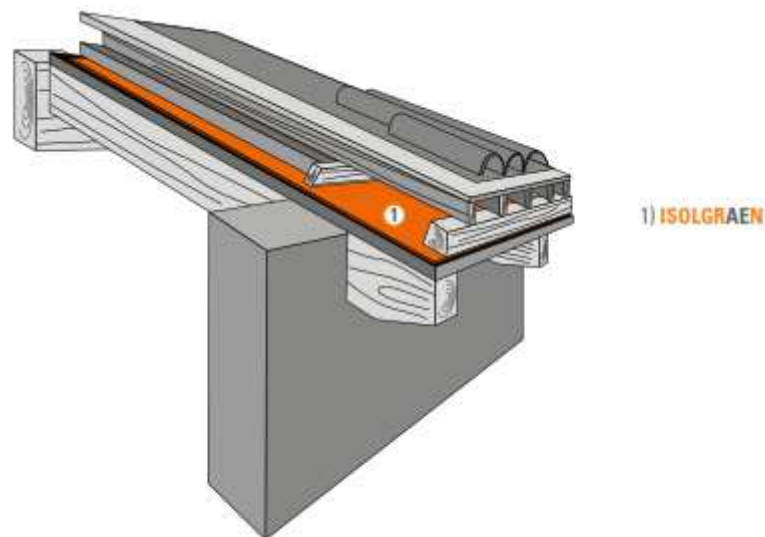
PRESTAZIONI CHIMICHE

CARATTERISTICA	PRESTAZIONI
Interazioni chimiche	Altamente resistente agli acidi e detersivi alcalini, imputrescibile, mantiene inalterate nel tempo le proprie caratteristiche
Elettrostaticità	Non accumula carica elettrostatica e impedisce l'interazione fra i materiali
Ecosostenibilità	Riciclabile al 100 %

DESCRIZIONE DI CAPITOLATO

L'isolamento acustico dai rumori aerei nelle coperture sarà ottenuto mediante posa in opera, di idoneo pannello fonoisolante composto da una lastra in gomma di 5 mm costituita da mescole di elastomeri naturali e sintetici provenienti dal recupero dei PFU (pneumatici fuori uso) legate da poliuretani polimerizzati in massa, tipo ISOLGRAEN 5 della VALLI ZABBAN.

POSA IN OPERA



TIPOLOGIA DI POSA

Tetto ventilato (isolante acustico) MODALITA' DI POSA

1. Applicare ISOLGRAEN 5 al di sopra del primo tavolato (sopra i travetti portanti) dopo averlo opportunamente sagomato
2. Posare i travetti sopra ISOLGRAEN 5 per lo strato di isolante termico
3. Posare gli strati successivi della copertura



DIMENSIONI E IMBALLO

GRANDEZZA	U.D.M.	VALORE
Spessore	mm	5
Altezza Rotolo	m	1
Lunghezza Rotolo	m	10
Peso al m ²	Kg/m ²	4,75
Numero rotoli per plt	pz	16
Superficie Totale per plt	m ²	160
Dimensione Pianale	cm	100x120x100+10

Rev. 3 – 10/20